



MASTER LEDspot MR16 ExpertColor



MASTER LED ExpertColor 6.7-35W MR16 930 10D

MASTER LEDspot LV ExpertColor schafft ein warmes und komfortables Ambiente im Gastgewerbe, Eigenheim und Restaurant. Es erreicht dieses Ambiente durch überragendes Licht mit angepasstem Spektrum, hohem CRI-Wert und leistungsstarker Dimm-Funktion. Das Ergebnis? Eine wunderschöne Beleuchtung. Darüber hinaus ist das innovative Linsendesign ohne Einfassung durch ihr sauberes und klares Aussehen für nahezu jede Inneneinrichtung geeignet. Sie können außerdem die gesamte ExpertColor-Familie nutzen, die auch Lampen der Serien LEDspot MV und LEDspot Par einschließt.

Produkt Daten

Allgemeine Informationen	
Socket	GU5.3
Nennlebensdauer	40.000 Stunde(n)
Schaltzyklus	50.000
Beleuchtungstechnologie	LED
Referenz für Lichtstrommessung	Narrow Cone
CE-Zeichen	Ja
EU RoHS-konform	Ja

Lichttechnische Daten	
Farbcode	930 [CCT of 3000K]
Ausstrahlungswinkel (Nom)	10 Grad
Lichtstrom	430 lm
Lichtstärke (Nom)	4.800 cd
Lichtfarbe	Weiß (WH)
Ähnlichste Farbtemperatur (Nom)	3000 K
Nennlichtausbeute (nom.)	64,00 lm/W

Farbkonsistenz	<3
Farbwiedergabeindex (CRI)	97
Restlichtstrom am Ende der Nennlebensdauer (Nom.)	70 %
Lichtstrom im 90° -Kegel (Nennwert)	430 lm
Photobiologische Sicherheit gemäß EN 62471	RG1

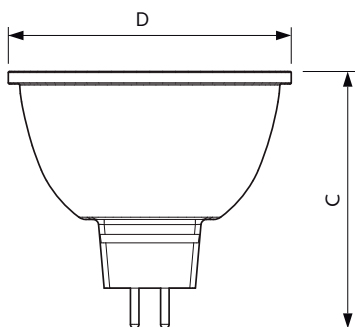
Betrieb und Elektrik	
Netzfrequenz	- Hz
Eingangsfrequenz	- Hz
Energieverbrauch	6,7 W
Lampenstrom (Nom)	650 mA
Äquivalente Leistung	35 W
Startzeit (Nom)	0,5 s
Aufwärmzeit bis 60 % Licht	0,5 s
Leistungsfaktor (Bruchteil)	0,7

MASTER LEDspot MR16 ExpertColor

Spannung (Nom)	ac electronic 12 V
Temperatur	
Gehäusetemperatur (Nom)	92 °C
Lichtregelung und Dimmen	
Dimmbar	Nur mit Spezial-Dimmern
Mechanik und Gehäuse	
Kolbenform	MR16 [2 Zoll/50 mm]
Genehmigung und Anwendung	
Energieeffizienzklasse	G
Geeignet für Akzentbeleuchtung	Ja
Energieverbrauch kWh/1.000 Std.	7 kWh
EPREL Registrierungsnummer	624209

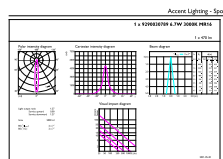
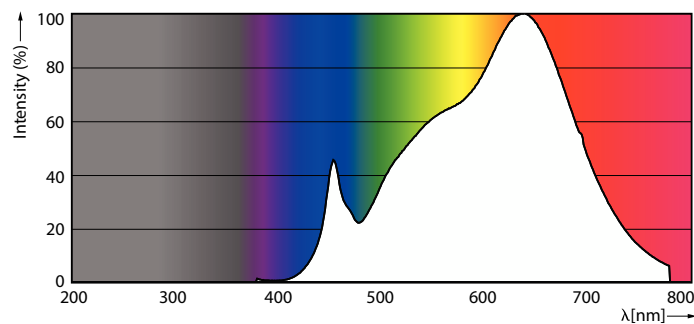
EyeComfort	Ja
Produktdaten	
Bestell-Produktname	MAS LED ExpertColor 6.7-35W MR16 930 10D
Gesamtbezeichnung des Produkts	MASTER LED ExpertColor 6.7-35W MR16 930 10D
Gesamt-Produktcode	871951435849200
Bestellcode	35849200
Material-Nr. (12NC)	929003078902
Anzahl pro Verpackung	1
EAN/UPC – Produkt/Kiste	8719514358492
Zähler - Pakete pro Außenkarton	10
EAN Umverpackung	8719514358508

Abmessungsskizzen



Product	D	C
MAS LED ExpertColor 6.7-35W MR16 930 10D	50,5 mm	46 mm

Photometrische Daten

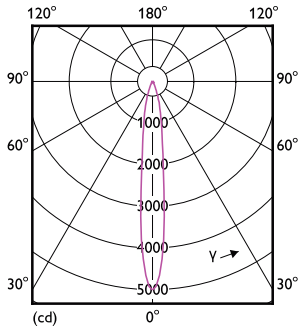


Spectral Power Distribution Colour - MAS LED ExpertColor 6.7-35W MR16 930 10D

Accent Lighting Spots - MAS LED ExpertColor 6.7-35W MR16 930 10D

MASTER LEDspot MR16 ExpertColor

Photometrische Daten



Light Distribution Diagram - MAS LED ExpertColor 6.7-35W MR16 930 10D

Lebensdauer



Life Expectancy Diagram - MAS LED ExpertColor 6.7-35W MR16 930 10D



Lumen Maintenance Diagram - MAS LED ExpertColor 6.7-35W MR16 930 10D

