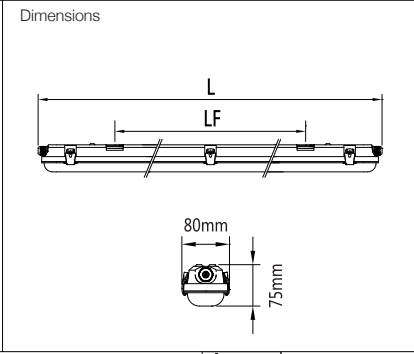


Content

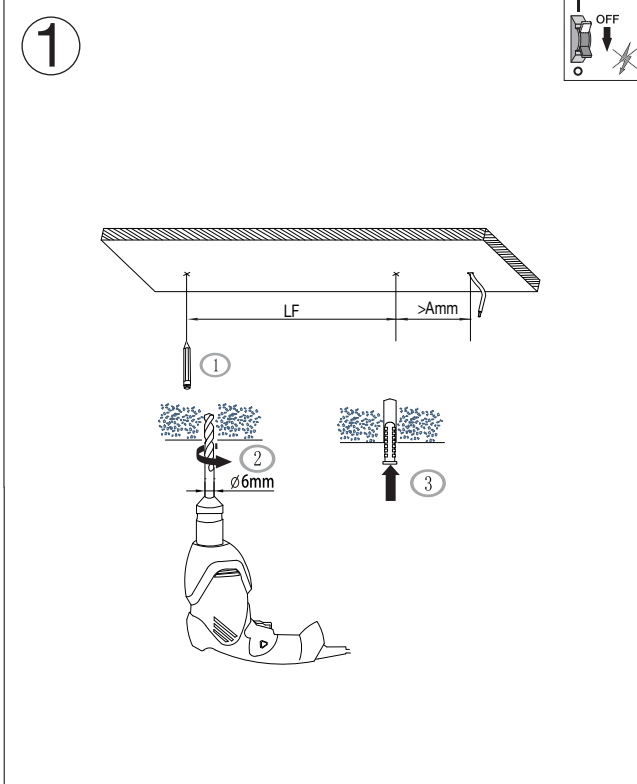
1X
2X 2X 2X BX 2X
1X

Model	B
1560mm	12
1260mm	10
660mm	6

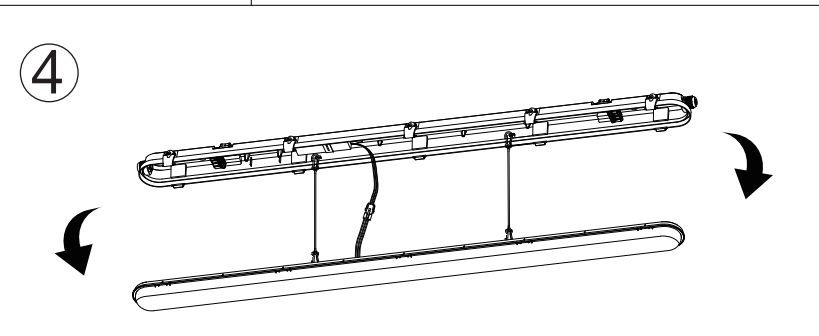
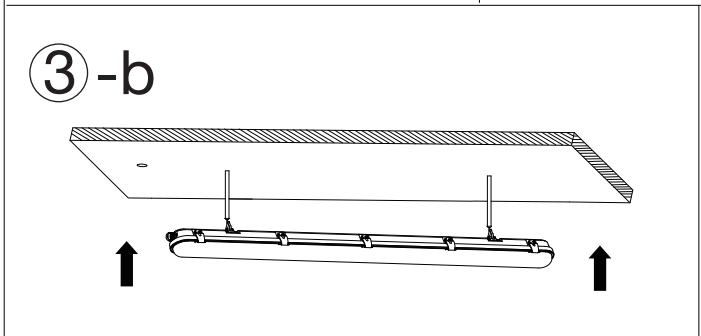
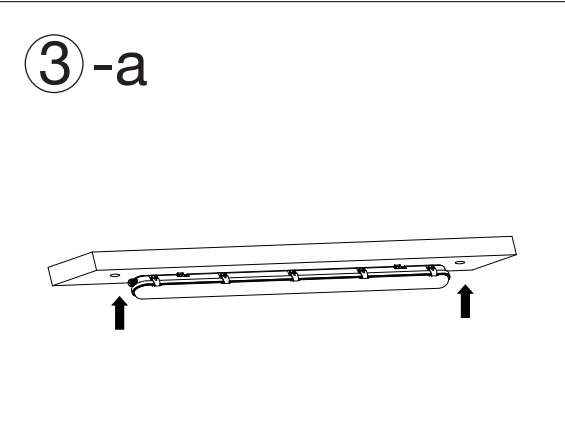
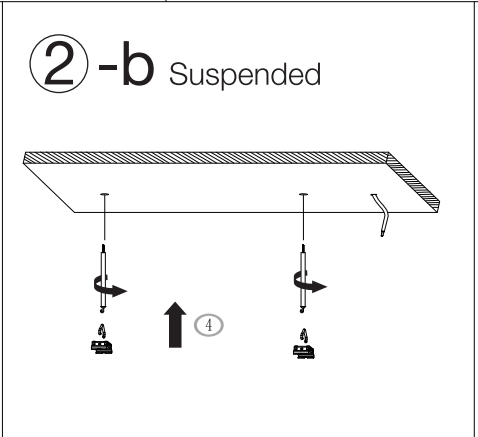
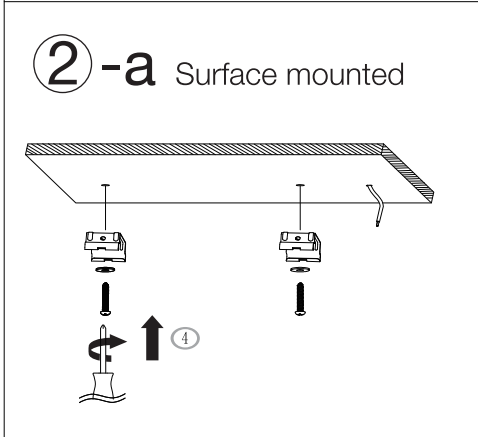


Inrush current

	600mm	1200mm	1500mm
Driver	20W 200/250/300/350mA 45V 240V	40W 200/250/300/350mA 80V 240V	60W 200/250/300/350mA 170V 240V
Inrush current I_{peak}	12.4	14	20.6
Inrush current T_{width}	200	233	274



EAN	W	lm	K	R_a	T_a (°C)	Vac	Hz	Dim	kg	L (mm)	LF (mm)	A (mm)	Max number of interconnect with same model
8719157045667	10	1300	3000	80	-20-40°C	220-240	50/60	No	0.92	660	400	200	24pcs
10	1400	4000	80	-20-40°C	220-240	50/60	No	0.92	660	400	200	24pcs	
10	1400	6500	80	-20-40°C	220-240	50/60	No	0.92	660	400	200	24pcs	
12	1560	3000	80	-20-40°C	220-240	50/60	No	0.92	660	400	200	24pcs	
12	1680	4000	80	-20-40°C	220-240	50/60	No	0.92	660	400	200	24pcs	
12	1680	6500	80	-20-40°C	220-240	50/60	No	0.92	660	400	200	24pcs	
15	1950	3000	80	-20-40°C	220-240	50/60	No	0.92	660	400	200	24pcs	
15	2100	4000	80	-20-40°C	220-240	50/60	No	0.92	660	400	200	24pcs	
15	2100	6500	80	-20-40°C	220-240	50/60	No	0.92	660	400	200	24pcs	
18	2340	3000	80	-20-40°C	220-240	50/60	No	0.92	660	400	200	24pcs	
18	2520	4000	80	-20-40°C	220-240	50/60	No	0.92	660	400	200	24pcs	
18	2520	6500	80	-20-40°C	220-240	50/60	No	0.92	660	400	200	24pcs	
8719157045674	18	2340	3000	80	-20-40°C	220-240	50/60	No	1.58	1260	860	250	24pcs
18	2520	4000	80	-20-40°C	220-240	50/60	No	1.58	1260	860	250	24pcs	
18	2520	6500	80	-20-40°C	220-240	50/60	No	1.58	1260	860	250	24pcs	
21	2730	3000	80	-20-40°C	220-240	50/60	No	1.58	1260	860	250	24pcs	
21	2940	4000	80	-20-40°C	220-240	50/60	No	1.58	1260	860	250	24pcs	
21	2940	6500	80	-20-40°C	220-240	50/60	No	1.58	1260	860	250	24pcs	
26	3380	3000	80	-20-40°C	220-240	50/60	No	1.58	1260	860	250	24pcs	
26	3640	4000	80	-20-40°C	220-240	50/60	No	1.58	1260	860	250	24pcs	
26	3640	6500	80	-20-40°C	220-240	50/60	No	1.58	1260	860	250	24pcs	
30	3900	3000	80	-20-40°C	220-240	50/60	No	1.58	1260	860	250	24pcs	
30	4200	4000	80	-20-40°C	220-240	50/60	No	1.58	1260	860	250	24pcs	
30	4200	6500	80	-20-40°C	220-240	50/60	No	1.58	1260	860	250	24pcs	
8719157045681	35	4550	3000	80	-20-40°C	220-240	50/60	No	1.90	1560	960	350	12pcs
35	4900	4000	80	-20-40°C	220-240	50/60	No	1.90	1560	960	350	12pcs	
35	4900	6500	80	-20-40°C	220-240	50/60	No	1.90	1560	960	350	12pcs	
43	5590	3000	80	-20-40°C	220-240	50/60	No	1.90	1560	960	350	12pcs	
43	6020	4000	80	-20-40°C	220-240	50/60	No	1.90	1560	960	350	12pcs	
43	6020	6500	80	-20-40°C	220-240	50/60	No	1.90	1560	960	350	12pcs	
55	7150	3000	80	-20-40°C	220-240	50/60	No	1.90	1560	960	350	12pcs	
55	7700	4000	80	-20-40°C	220-240	50/60	No	1.90	1560	960	350	12pcs	
55	7700	6500	80	-20-40°C	220-240	50/60	No	1.90	1560	960	350	12pcs	
65	8450	3000	80	-20-40°C	220-240	50/60	No	1.90	1560	960	350	12pcs	
65	9100	4000	80	-20-40°C	220-240	50/60	No	1.90	1560	960	350	12pcs	
65	9100	6500	80	-20-40°C	220-240	50/60	No	1.90	1560	960	350	12pcs	



5-a

Supply cord shall be at least equal in their mechanical and electrical properties to those specified in 60245 IEC 89 .

5-b

Supply cord shall be at least equal in their mechanical and electrical properties to those specified in 60245 IEC 89 .

6-a

"Click"

6-b

"Click"

Description	mA	W	lm			mA	W	lm			mA	W	lm			mA	W	lm		
			3000K	4000K	6500K			3000K	4000K	6500K			3000K	4000K	6500K			3000K	4000K	6500K
600mm	200	10	1300	1400	1400	250	12	1560	1680	1680	300	15	1950	2100	2100	350	18	2340	2520	2520
1200mm	200	18	2340	2520	2520	250	21	2730	2940	2940	300	26	3380	3640	3640	350	30	3900	4200	4200
1500mm	200	35	4550	4900	4900	250	43	5590	6020	6020	300	55	7150	7700	7700	350	65	8450	9100	9100

Color SWITCH

Please cut off the power before adjusting the Color SWITCH

3000K CW NW WW
4000K CW NW WW
6500K CW NW WW

Factory setting: 4000K

	Item Specification	600mm	1200mm	1500mm
Circuit Breaker	B16	47 PCS	32 PCS	24 PCS
	C16	94 PCS	63 PCS	48 PCS

Accessories (Please Order Separately)		Item No.:	EAN:
	Noxion LED Waterproof Poseidon surface mounted bracket (2 pieces)	248876	8719157048477
	Noxion LED Poseidon Pronox Waterproof IP65 V2.0 Stainless clips(12pcs)	240965	8719157024761
	(For Noxion) Haisen Motion & Daylight Sensor HD011S	249065	8719157049306

"Led source replaceable"

EN The luminaire shall be installed and maintained by a qualified electrician, in accordance with the national regulations in each country. The luminaire contains no replaceable parts. In case of the luminaire is damaged, it shall be exclusively replaced by the manufacturer or authorized dealer. Keep the operating manual for later use. The manufacturer is not responsible for the incorrect use and assembly of this product.
NL De armatuur dient te worden geïnstalleerd en onderhouden door een erkend installateur, in overeenstemming met de nationale regelgeving in het betreffende land. De armatuur bevat geen vervangbare onderdelen. Indien de armatuur is beschadigd dient deze enkel te worden vervangen door de fabrikant of door een erkende dealer. Bewaar de handleiding voor later gebruik. De fabrikant is niet verantwoordelijk voor onjuist gebruik en/of installatie van dit product.
DE Die Leuchte muss von einem qualifizierten Elektriker gemäß den nationalen Vorschriften in jedem Land installiert und gewartet werden. Die Leuchte enthält keine austauschbaren Teile. Falls die Leuchte beschädigt ist, wird sie ausschließlich durch den Hersteller oder den autorisierten Händler ersetzt. Bewahren Sie die Bedienungsanleitung für spätere Verwendung auf. Der Hersteller ist nicht verantwortlich für die unsachgemäße Verwendung und Montage dieses Produktes.
FR Le luminaire doit être installé et entretenu par un électricien qualifié, conformément à la réglementation nationale de chaque pays. Le luminaire ne contient pas de pièces remplaçables. Dans le cas où le luminaire est endommagé, il doit être remplacé exclusivement par le fabricant ou le revendeur agréé. Conservez le mode d'emploi pour une utilisation ultérieure. Le fabricant n'est pas responsable de l'utilisation et du montage incorrects de ce produit.
IT L'apparecchio deve essere installato e mantenuto da un elettricista qualificato seguendo le normative nazionali di riferimento. L'apparecchio non contiene parti sostituibili. In caso di rottura sarà sostituito esclusivamente dal produttore o da un rivenditore autorizzato. Conservate il manuale di installazione per eventuali utilizzi successivi. Il produttore non è responsabile per l'utilizzo ed il montaggio non corretto di tale apparecchio.
ES La luminaria debe de ser instalada y mantenida por un electricista cualificado, siguiendo las regulaciones nacionales de cada país. La luminaria contiene partes no reemplazables. En el caso de que la luminaria sea dañada, deberá ser reemplazada exclusivamente por el fabricante o distribuidor autorizado. Guarde el manual para usos posteriores. El fabricante no es responsable por el uso e instalación incorrecta de este producto.